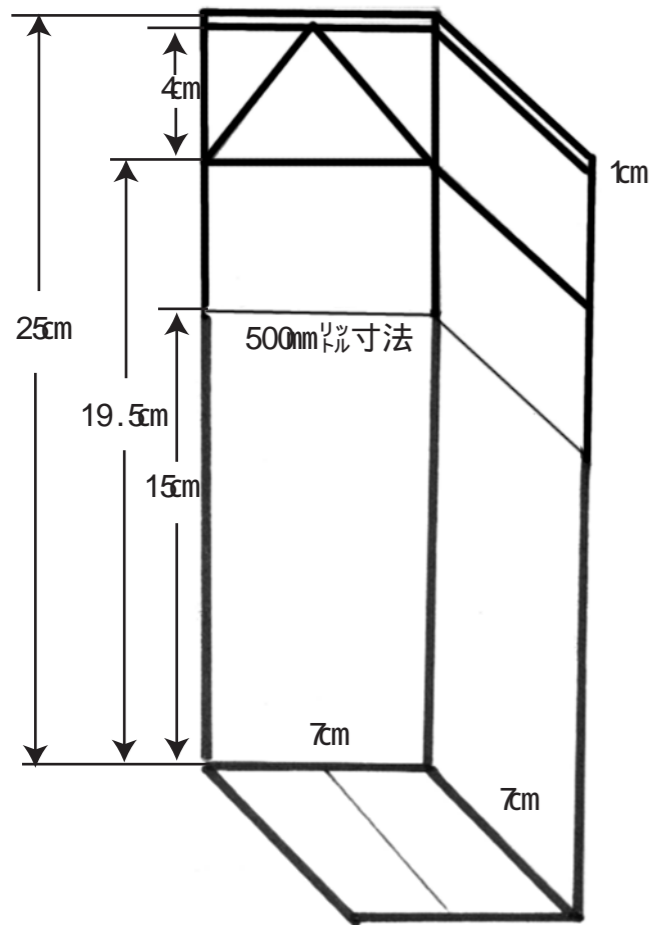


# 牛乳パックの準備

基本は 1,000mm<sup>リットル</sup>の牛乳パックを使用する。

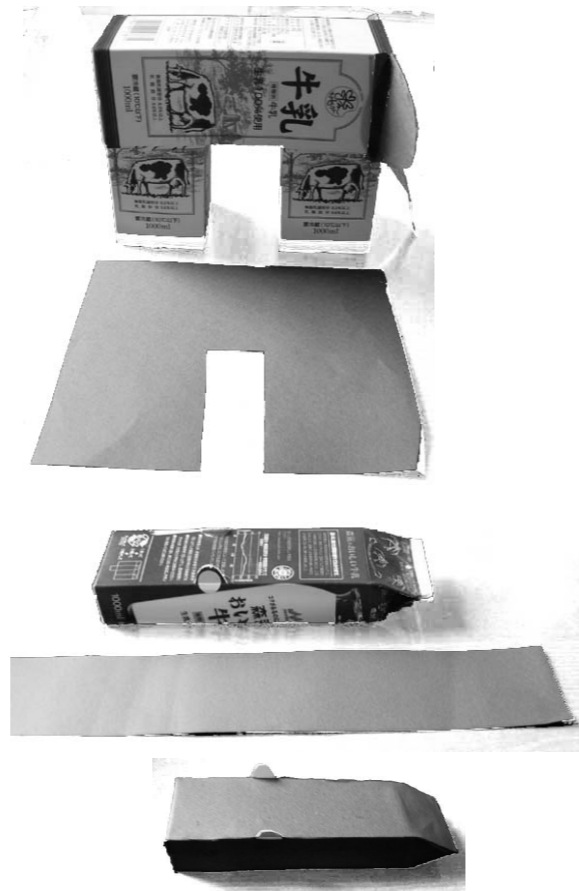


牛乳パックの底を切る場合は、底の線に垂直に切る方が切りやすい。

側面を切る場合は、2重になっているノシ口面が切りにくいので、注意をする。

複数の牛乳パックで体を作る場合は同じ柄を使う方がよい。(よく似た色柄模様でも良い。)

牛乳パックの表面を布・フェルト画用紙などで貼る場合は、商品説明のデザインや色は隠れてしまうので、どんな柄でも、何色でもよい。



## 色画用紙表面の作り方

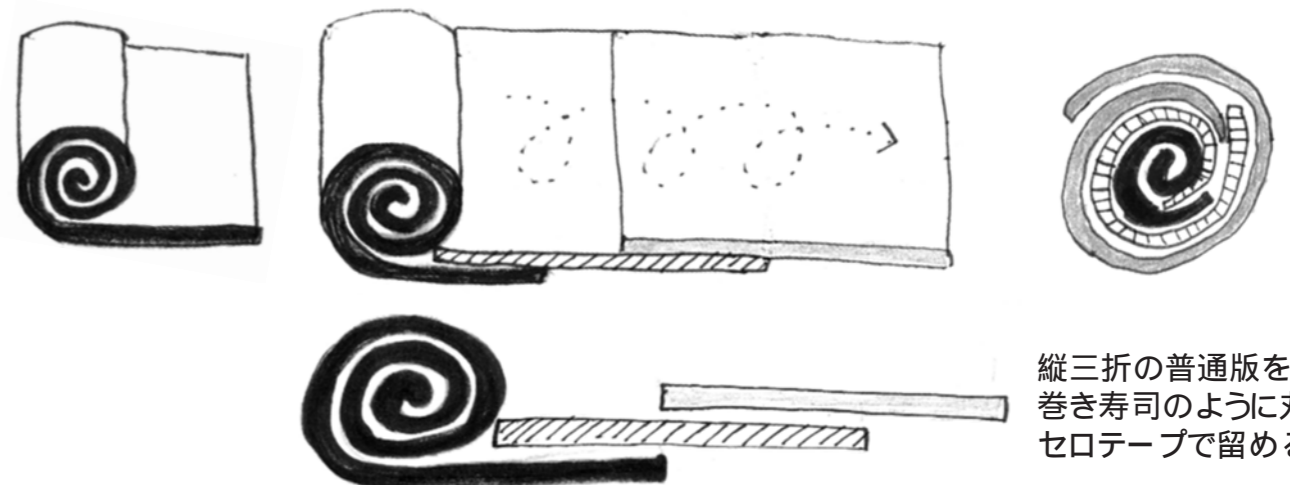
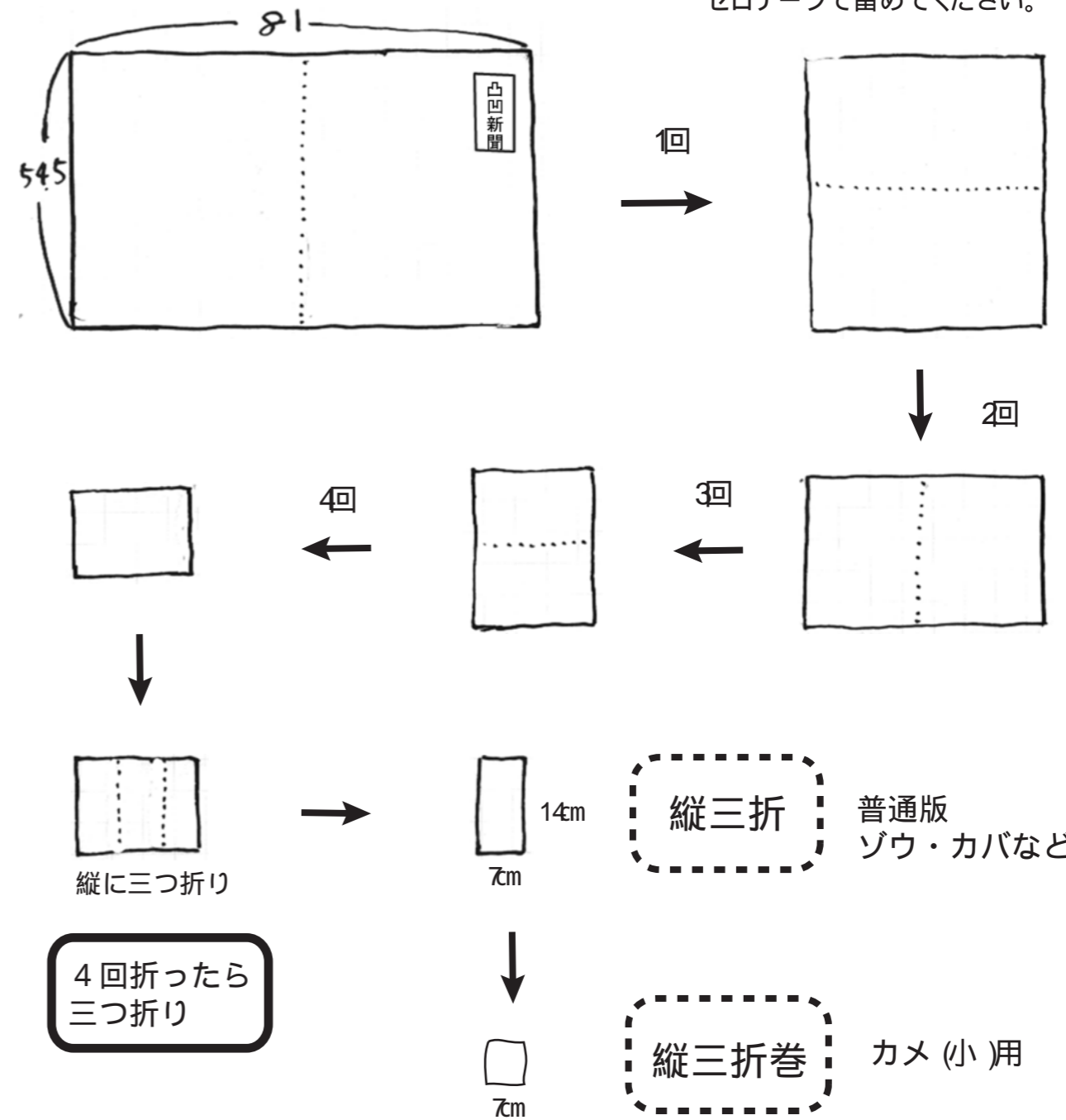
動物の側面にあわせて色画用紙を切りボンドで貼り付けます。

牛乳パックの幅 (7cm) の色画用紙を長く作り動物の背中からお腹にかけてぐるっと貼ります。

余分なところは切り目とか足を描いて完成です。

# 新聞紙の折り方

折った後、開くのが気になる方はセロテープで留めてください。



縦三折の普通版を巻き寿司のように丸め、セロテープで留める