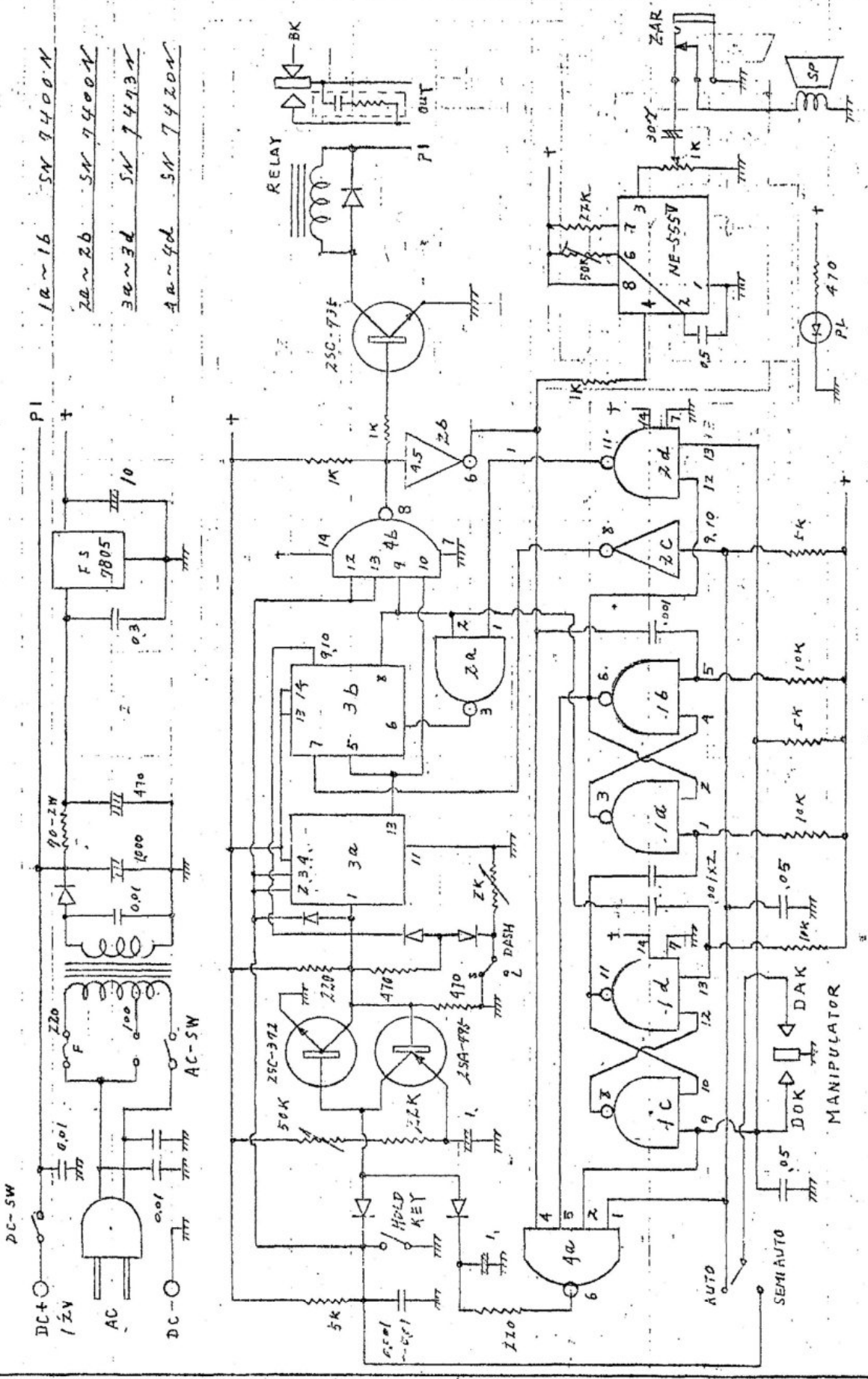


ZK-103Z CIRCUIT



1A~16 SN 7400N
 2A~26 SN 7400N
 3A~34 SN 7400N
 4A~44 SN 7400N